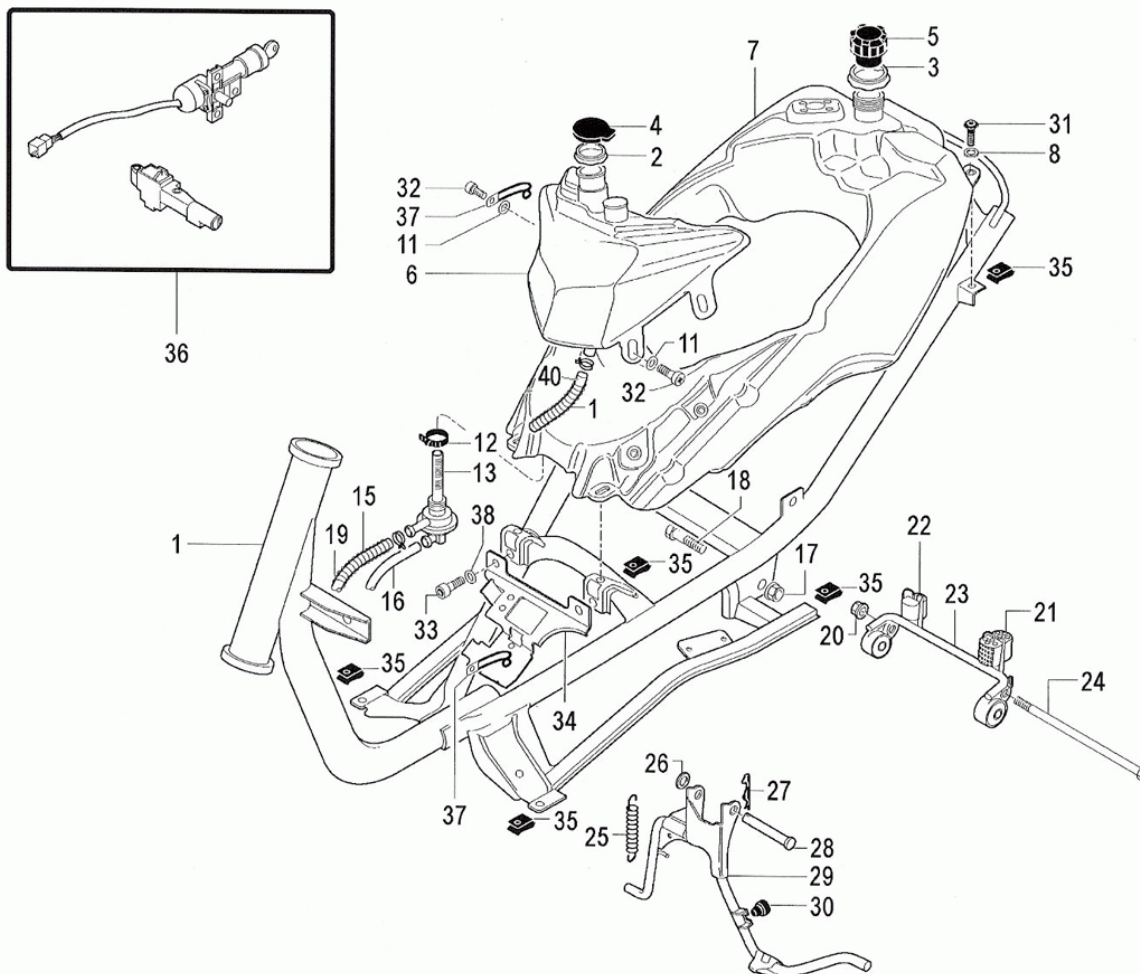


SCOOTER RS SPORT 2016



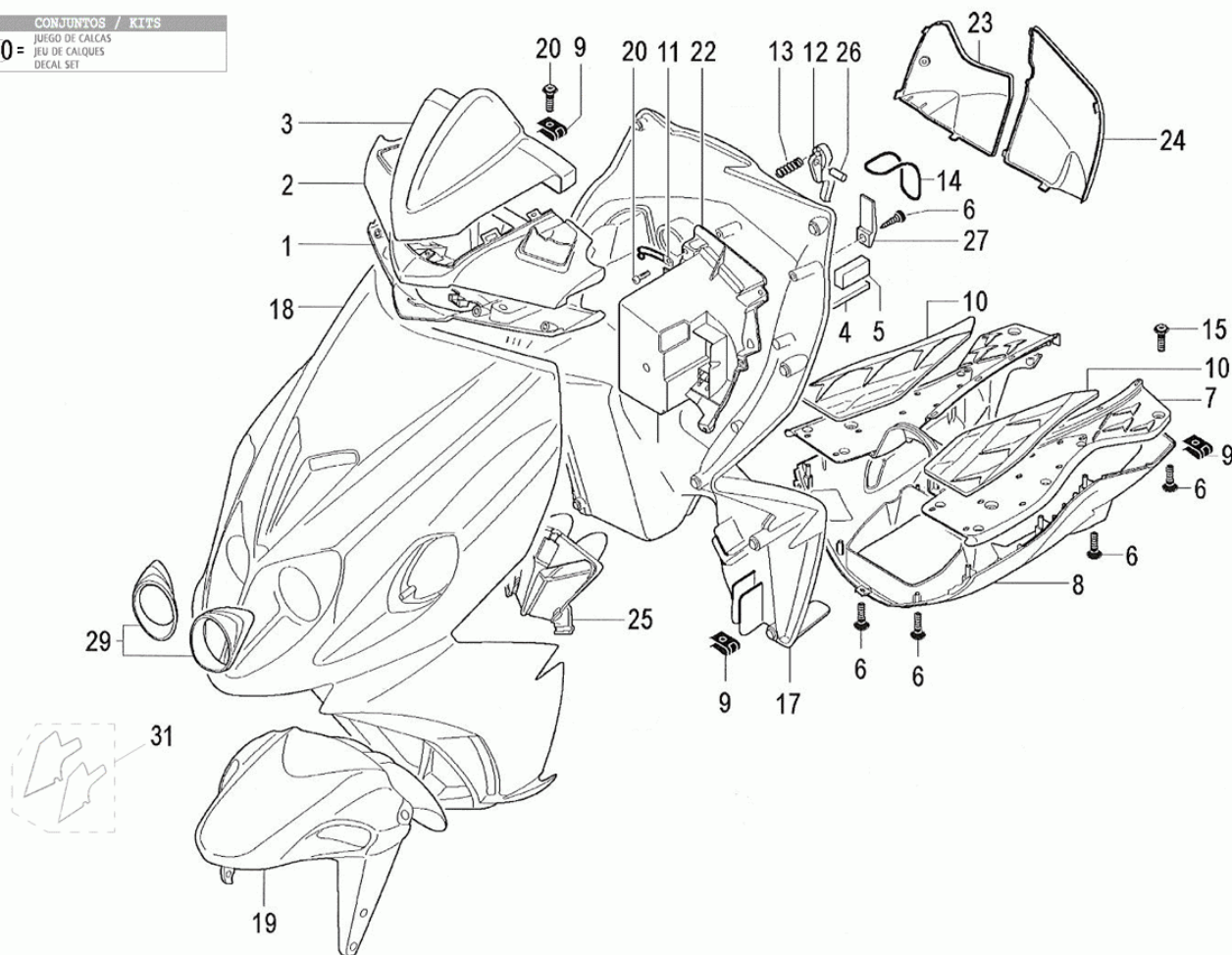
1	● <b>TELAIO</b> 0/000.010.3002 (u. 1)	2	● <b>COPERCHIO TAPPO SERBATOIO OLIO</b> 0/000.360.3012 (u. 1)
3	● <b>COPERCHIO TAPPO SERBATOIO BENZINA</b> 0/000.360.3013 (u. 1)	4	● <b>TAPPO SERBATOIO OLIO</b> 0/000.410.3005 (u. 1)
5	● <b>TAPPO SERBATOIO BENZINA</b> 0/000.410.3001 (u. 1)	6	● <b>SERBATOIO OLIO</b> 0/000.030.3001 (u. 1)
7	● <b>SERBATOIO BENZINA</b> 0/000.030.3002 (u. 1)	8	● <b>BOCCOLA SERBATOIO</b> 0/000.480.3007 (u. 4)
10	● <b>MUELLE PROTEG. TUBO GASOLINA</b> <del>0/000.470.6010 (u. 1)</del> <b>NON DISPONIBILE</b>	11	● <b>RONDELLA</b> 0/000.440.0233 (u. 3)
12	● <b>FASCETTA STRINGITUBO</b> 0/000.680.3000 (u. 2)	13	● <b>RUBINETTO BENZINA</b> 0/000.370.3000 (u. 1)
15	● <b>TUBO BENZINA (FILTRO-PESCAGGIO)</b> 0/000.290.3006 (u. 1)	16	● <b>TUBO BENZINA (DEPRESSIONE)</b> 0/000.290.3007 (u. 1)
17	● <b>DADO PEDANA</b> 0/000.340.0182 (u. 3)	18	● <b>PERNO SUPPORTO MOTORE</b> 0/000.190.3005 (u. 2)
19	● <b>MOLLA TUBO BENZINA</b> 0/000.470.3014 (u. 1)	20	● <b>DADO PEDANA</b> 0/000.340.0182 (u. 1)
21	● <b>TAMPONE GOMMA</b> 0/000.360.3008 (u. 1)	22	● <b>TAMPONE GOMMA</b> 0/000.360.3011 (u. 1)
23	● <b>ATTACO MOTORER COMPLETO</b> 0/000.980.3014 (u. 1)	24	● <b>PERNO MOTORE</b> 0/000.190.3006 (u. 1)
25	● <b>MOLLA CAVALLETTO DOPPIA</b> 0/000.470.3001 (u. 1)	26	● <b>GUARNIZIONE VITE AMMORTIZZATORE</b> 0/000.440.0110 (u. 1)
27	● <b>COPIGLIA</b> 0/000.840.0100 (u. 1)	28	● <b>PERNO CAVALLETTO</b> 0/000.840.3000 (u. 1)
29	● <b>CAVALLETTO CENTRALE COMPLETO</b> 0/000.210.3002 (u. 1)	30	● <b>GOMMINO PARACOLPI CAVALLETTO</b> 0/000.360.3004 (u. 1)



31	● VITI FISSAGGIO SERBATOIO BENZINA 0/000.460.3012 (u. 4)	32	● TORNILLO FIJACION SENSOR 0/000.460.0280 (u. 3)
33	● VITE FISSAGGIO MARMITTA 0/000.460.0600 (u. 3)	34	● SOPORTE ELEMENTOS ELECTRICOS 0/000.980.3012 (u. 1)
35	● PRESTOLA M6 0/000.340.6000 (u. 20)	36	● KIT SERRATURE 0/001.030.3001 (u. 1)
37	● SOPORTE FIJACIÓN CABLES INSTALACIÓN CON REMACHE 0/000.980.5004 (u. 3)	38	● ARANDELAS TORNILLO FIG. VÁLVULA 0/000.440.0131 (u. 3)
40	● TUBO BENZINA (FILTRO-PESCAGGIO) 0/000.290.3006 (u. 1)		

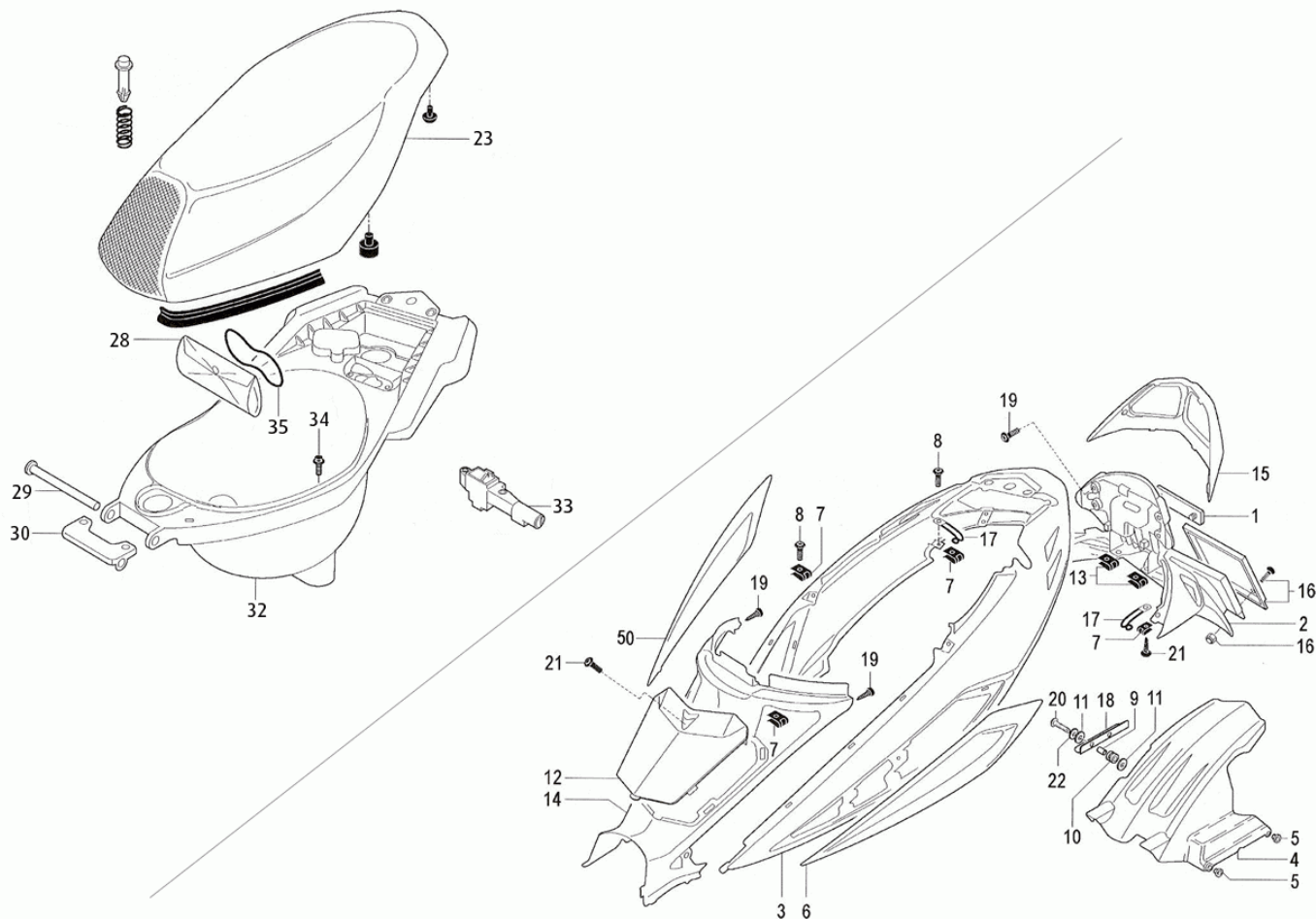
SCOOTER RS SPORT 2016

CONJUNTOS / KITS  
 30 = JUEGO DE CALCAS  
 JEU DE CALQUES  
 DECAL SET



1	● <b>COPIMANUBRIO INFERIORE RS 2016</b> 0/000.570.3335 (u. 1)	2	● <b>COPIMANUBRIO SUPERIORE GRIZIO RS 2016</b> 0/000.570.3332 (u. 1)
3	● <b>CORNICE CRUSCOTTO</b> 0/000.570.3245 (u. 1)	4	● <b>PROFILATO</b> 0/000.980.3021 (u. 1)
5	● <b>NO_DISPONIBLE</b> → (u. 1) <b>NON DISPONIBILE</b>	6	● <b>VITE SCUDO PARAGAMBE</b> 0/000.460.3006 (u. 20)
7	● <b>PEDANA IN PLASTICA</b> 0/000.570.3230 (u. 1)	8	● <b>PUNTONE GRIZIO RS 2016</b> 0/000.570.3333 (u. 1)
9	● <b>PRESTOLA</b> 0/000.340.5003 (u. 20)	10	● <b>PEDANA IN GOMMA IN COPPIA</b> 0/000.360.3002 (u. 2)
11	● <b>FASCETTA</b> 0/000.980.3025 (u. 1)	12	● <b>GANCIO BORSA</b> 0/000.980.3026 (u. 1)
13	● <b>MOLLA GANCIO BORSA</b> 0/000.470.3000 (u. 1)	14	● <b>ELASTICO FERMA BATTERIA</b> 0/000.360.3007 (u. 1)
15	● <b>VITE PEDANA CARENA</b> 0/000.460.3014 (u. 8)	17	● <b>PARAGAMBE</b> 0/000.570.3232 (u. 1)
18	● <b>SCUDO ANTERIORE GRIZIO RS 2016</b> 0/000.570.3331 (u. 1)	19	● <b>PARAFANGO ANTERIORE NERO</b> 0/000.050.3008 (u. 1)
20	● <b>TORNILLO FIJACION SENSOR</b> 0/000.460.0280 (u. 4)	22	● <b>SCATOLA PORTA BATTERIA</b> 0/000.570.3233 (u. 1)
23	● <b>SPORTELLO LIQUIDO REFRIGERANTE</b> 0/000.350.3002 (u. 1)	24	● <b>SPORTELLO VANO BATTERIA</b> 0/000.350.3003 (u. 1)
25	● <b>GRONDAIA SCUDO</b> 0/000.570.3247 (u. 1)	26	● <b>SPINA GANCIO BORSA</b> 0/000.840.3001 (u. 1)
27	● <b>GANCIO BATTERYA</b> 0/000.980.3027 (u. 1)	29	● <b>JUEGO EMBELLECEDOR OPTICA</b> 0/000.620.3003 (u. 2)
30	● <b>ADESIVI GAME GRIZIO RS 2016</b> 0/000.390.3004 (u. 1)	31	● <b>JUEGO PROTECTOR ADHESIVO OPTICAS RS</b> 0/000.390.3019 (u. 1)

**SCOOTER RS SPORT 2016** **3**

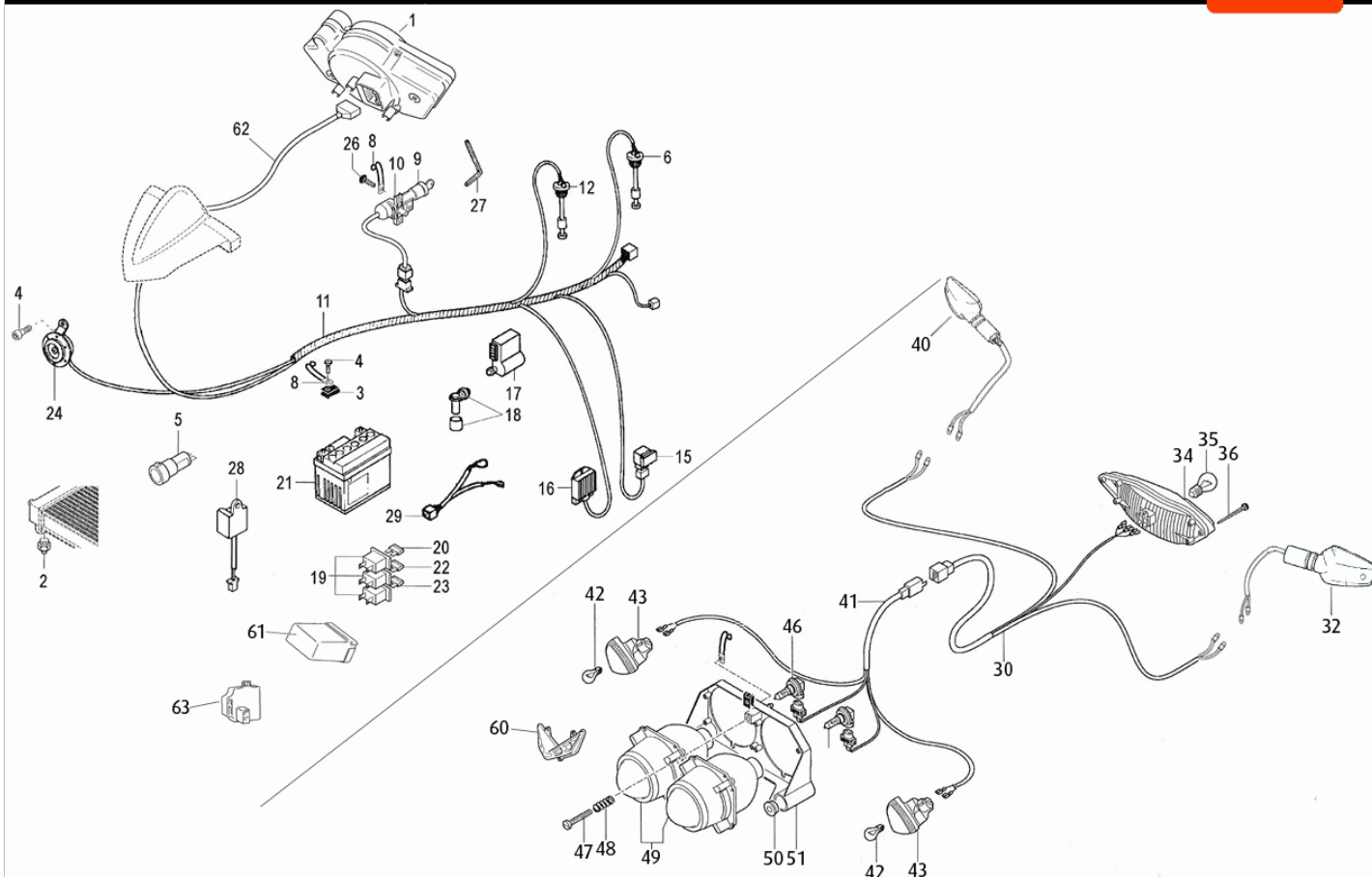


1	● <b>CATARIFRANGENTE PARAFANGO POST. CODA</b> 0/000.630.0551 (u. 1)	2	● <b>CODINO PARAFANGO</b> 0/000.570.3237 (u. 1)
3	● <b>CARENA POSTERIORE GRIZIO</b> 0/000.570.3330 (u. 1)	4	● <b>COPRIRUOTA POSTERIORE</b> 0/000.060.3001 (u. 1)
5	● <b>BOCCOLA</b> 0/000.480.3011 (u. 2)	6	● <b>EMBELLECEDOR CARENADO TRASERO IZQUIERDO</b> 0/000.570.3234 (u. 1)
7	● <b>PRESTOLA</b> 0/000.340.5003 (u. 20)	8	● <b>VITE PEDANA - CARENA</b> 0/000.460.3004 (u. 6)
9	● <b>PRESTOLA</b> 0/000.340.5003 (u. 2)	10	● <b>GOMMINO</b> 0/000.360.3005 (u. 2)
11	● <b>RONDELLA</b> 0/000.440.0233 (u. 4)	12	● <b>TAPA CUBRETUNEL BAJO SILLA</b> 0/000.570.3241 (u. 1)
13	● <b>PRESTOLA M6</b> 0/000.340.6000 (u. 2)	14	● <b>COPRITUNEL SOTTOSELLA</b> 0/000.570.3238 (u. 1)
15	● <b>CORNICE FANALE POSTERIORE</b> 0/000.620.3004 (u. 1)	16	● <b>PORTATARGA</b> 0/000.340.6013 (u. 2)
17	● <b>SOPORTE FIJACIÓN CABLES INSTALACIÓN CON REMACHE</b> 0/000.980.5004 (u. 3)	18	● <b>PIASTRA FISSAGGIO COPRIRUOTA</b> 0/000.980.3017 (u. 1)
19	● <b>VITE CODINO-COPRITUNNEL</b> 0/000.460.3017 (u. 6)	20	● <b>VITE PEDANA CARENA</b> 0/000.460.3014 (u. 2)
21	● <b>TORNILLO TORX T25 4,8X13 S/PUNTA INOX</b> 0/000.460.3007 (u. 3)	22	● <b>ARANDELA 6,5X17X1,5</b> 0/000.440.0130 (u. 2)
23	● <b>SELLONE</b> 0/000.040.3001 (u. 1)	28	● <b>LLAVE BUJIA</b> 0/000.970.5050 (u. 1)
29	● <b>TUBO FULCRO SELLA</b> 0/000.290.0410 (u. 1)	30	● <b>SUPPORTO SELLA</b> 0/000.660.0500 (u. 1)
32	● <b>VANO PORTACASCO</b> 0/000.570.3231 (u. 1)	33	● <b>KIT SERRATURE</b> 0/001.030.3001 (u. 1)



<b>34</b> ● <b>VITE FISSAGGIO FIANCHETTI</b> 0/000.460.3036 (u. 4)	<b>35</b> ● <b>ELASTICO FERMA BATTERIA</b> 0/000.360.3007 (u. 1)
<b>50</b> ● <b>EMBELLECEDOR CARENADO TRASERO DERECHO</b> 0/000.570.3235 (u. 1)	

SCOOTER RS SPORT 2016

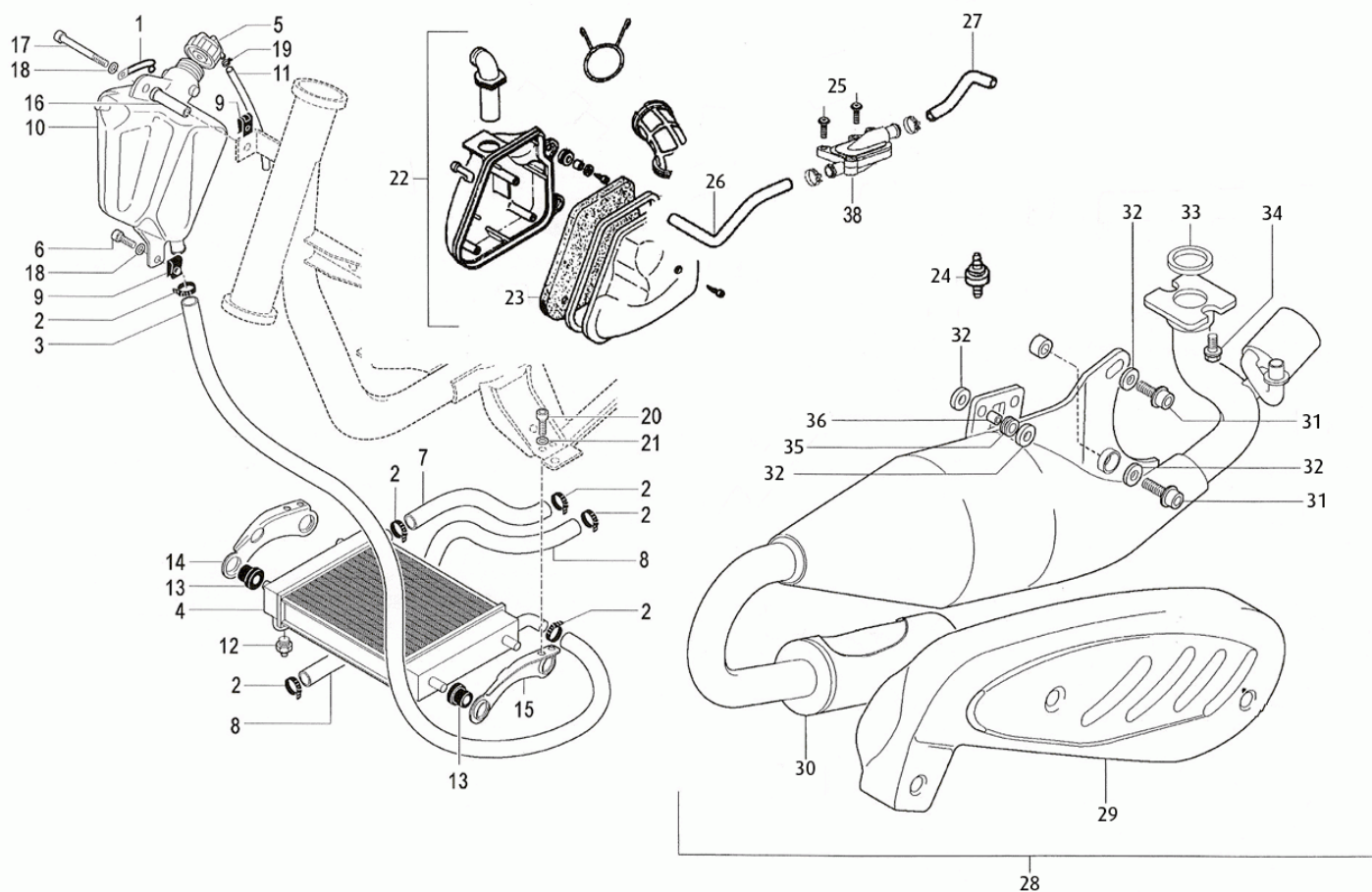


1	● <b>TABLIER KOSO</b> 0/001.000.7006 (u. 1)	2	● <b>SONDA TEMPERATURA ACQUA</b> 0/001.010.3007 (u. 1)
3	● <b>PRESTOLA M6</b> 0/000.340.6000 (u. 1)	4	● <b>VITE FISSAGGIO MARMITTA</b> 0/000.460.0600 (u. 2)
5	● <b>PRESA DI CORRENTE 12 V.</b> 0/005.070.3003 (u. 1)	6	● <b>INTERRUTTORE RISERVA BENZINA</b> 0/000.410.3003 (u. 1)
8	● <b>SOPORTE FIJACIÓN CABLES INSTALACIÓN CON REMACHE</b> 0/000.980.5004 (u. 2)	9	● <b>GHIERA SERRATURA AVVIAMENTO</b> 0/000.980.3034 (u. 1)
10	● <b>KIT SERRATURE</b> 0/001.030.3001 (u. 1)	11	● <b>INSTALACION ELECTRICA PRINCIPAL RS SCOOTER 50 C/CONDENSADOR 2017</b> 0/000.160.3021 (u. 1)
12	● <b>SONDA LIVELLO OLIO</b> 0/000.410.3002 (u. 1)	15	● <b>RELÈ AVVIAMENTO (70 Amp)</b> 0/001.200.6001 (u. 1)
16	● <b>REGOLADOR MOTOR 3D6/2005</b> 0/005.070.6604 (u. 1)	17	● <b>BOBINA ALTA MOTOR POWER UP</b> 0/005.702.1500 (u. 1)
18	● <b>PIPETA BUJIA NGK</b> 0/005.110.2022 (u. 1)	19	● <b>PORTAFUSIBILE</b> 0/000.910.3002 (u. 3)
20	● <b>FUSIBILE 10 Amp.</b> 0/000.910.0420 (u. 1)	21	● <b>BATTERIA</b> 0/000.900.0030 (u. 1)
22	● <b>FUSIBILE 7,5 A</b> 0/000.910.3004 (u. 1)	23	● <b>FUSIBILE 5 A</b> 0/000.910.3003 (u. 1)
24	● <b>CLAXON COMPLETO SMX/NAKED</b> 0/000.420.5010 (u. 1)	26	● <b>VITE ALLOGGIAMENTO CHIAVE CONTATTO</b> 0/000.460.2003 (u. 3)
28	● <b>CHOKE CONTROLLER</b> 0/005.705.3001 (u. 1)	29	● <b>CABLAGGIO BATTERIA</b> 0/000.160.3008 (u. 1)
30	● <b>CABLAGGIO FANALE POSTERIORE</b> 0/000.160.3005 (u. 1)	32	● <b>FRECCIA ANTERIORE DESTRA</b> 0/000.150.7102 (u. 1)
33	● <b>NO DISPONIBILE</b> -1 (u. 4) <b>NON DISPONIBILE</b>	34	● <b>VETRO FANALE POSTERIORE</b> 0/000.150.3001 (u. 1)



35	● LAMPADA FANALE POSTERIORE 0/000.850.0220 (u. 1)	36	● VITE FANALE POSTERIORE 0/000.480.7005 (u. 2)
40	● FRECCIA ANTERIORE SINISTRA 0/000.150.7103 (u. 1)	41	● CABLAGGIO FARO ANTERIORE 0/000.160.3004 (u. 1)
43	● INDICATORE ANTERIORE 0/000.150.3002 (u. 1)	44	● GOMMA PORTA 0/000.360.3001 (u. 2)
46	● LAMPARINA 12V-35W-H8 BULD 0/000.850.3000 (u. 2)	47	● VITE REGOLAZIONE FARO 0/000.460.1708 (u. 1)
48	● MOLLA REGOLAZIONE 0/000.470.3005 (u. 1)	49	● OTTICA FANALE CORTA 0/000.600.7002 (u. 2)
50	● GOMMINO SUPPORTO FARO 0/000.360.3018 (u. 2)	51	● SOPORTE FARO DELANTERO 0/000.620.3002 (u. 1)
60	● PARTE ANTERIORE PILOTO LED 0/000.150.7003 (u. 1)	61	● CENTRALINA ELECTTRONICA CDI 0/006.050.0049 (u. 1)
62	● IMPIANTO QUADRO CONTAKM 0/000.160.7010 (u. 1)	63	● RELÈ INDICATORE DI DIREZIONE 0/001.200.5032 (u. 1)



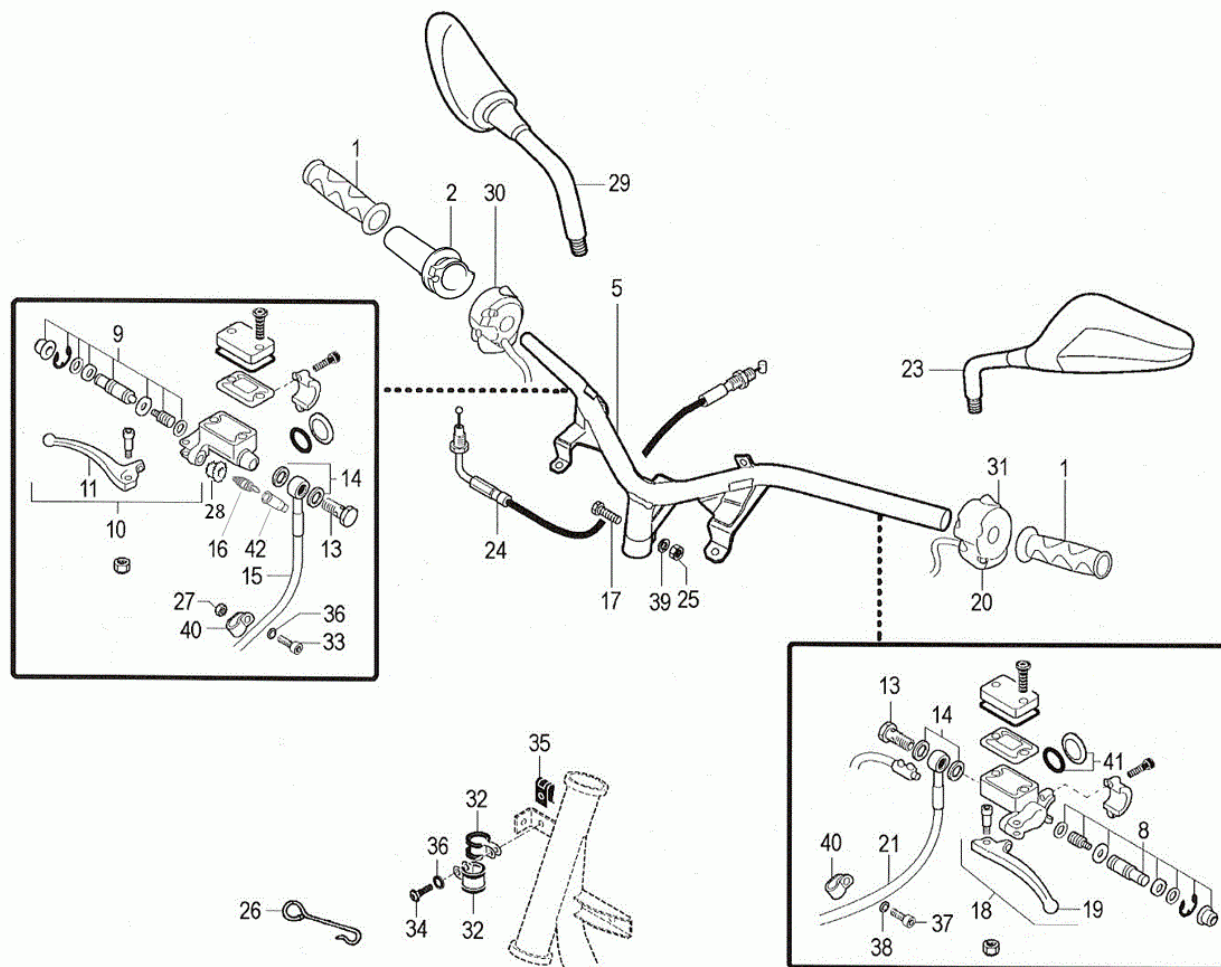


1	● <b>FASCETTA</b> 0/000.980.3025 (u. 1)	2	● <b>FASCETTA STRINGITUBO</b> 0/000.680.3000 (u. 6)
3	● <b>TUBO AQUA</b> 0/000.640.3002 (u. 1)	4	● <b>RADIATORE</b> 0/000.580.3000 (u. 1)
5	● <b>TAPPO VASO ESPANSIONE</b> 0/000.410.3004 (u. 1)	6	● <b>VITE FISSAGGIO MARMITTA</b> 0/000.460.0600 (u. 1)
7	● <b>TUBO MANDATA</b> 0/000.640.3003 (u. 1)	8	● <b>TUBO RITORNO</b> 0/000.640.3004 (u. 1)
9	● <b>PRESTOLA M6</b> 0/000.340.6000 (u. 2)	10	● <b>VASO ESPANSIONE</b> 0/000.030.3000 (u. 1)
11	● <b>TUBO SFIATO VASO ESPANSIONE</b> 0/000.290.0631 (u. 1)	12	● <b>SONDA TEMPERATURA ACQUA</b> 0/001.010.3007 (u. 1)
13	● <b>SILENTBLOCK</b> 0/000.360.3006 (u. 4)	14	● <b>PIASTRA RADIATORE DX</b> 0/000.980.3011 (u. 1)
15	● <b>PIASTRA RADIATORE SX</b> 0/000.980.3010 (u. 1)	16	● <b>DISTANZIALE VASO ESPANSIONE</b> 0/000.290.3008 (u. 1)
17	● <b>TORNILLO REGULACION FAROS</b> 0/000.460.0326 (u. 1)	18	● <b>ARANDELAS TORNILLO FIG. VÁLVULA</b> 0/000.440.0131 (u. 2)
19	● <b>MORSETTO TUBO BENZINA GALLEGGIANTE</b> 0/000.680.0510 (u. 1)	20	● <b>VITE</b> 0/000.460.0300 (u. 4)
21	● <b>ARANDELAS TORNILLO FIG. VÁLVULA</b> 0/000.440.0131 (u. 4)	22	● <b>CASSETTA FILTRO COMPLETA</b> 0/K00.910.3000 (u. 1)
23	● <b>FILTRO ARIA</b> 0/001.070.3000 (u. 1)	24	● <b>FILTRO</b> 0/227.013.0003 (u. 1)
25	● <b>VITE</b> 0/000.460.0300 (u. 2)	26	● <b>TUBO</b> 0/000.640.3001 (u. 1)
27	● <b>TUBO</b> 0/000.640.3001 (u. 1)	28	● <b>MARMITTA COMPLETA</b> 0/000.290.3005 (u. 1)
29	● <b>PROTEZIONE</b> 0/000.220.3006 (u. 1)	30	● <b>PETACA ESCAPE</b> 0/000.870.3000 (u. 1)





31	●	<b>VITE PINZA FRENO ANTERIORE</b> 0/000.460.0350 (u. 2)	32	●	<b>GUARNIZIONE RULLO</b> 0/000.440.0161 (u. 4)
33	●	<b>GUARNIZIONE SCARICO</b> 0/000.490.3001 (u. 1)	34	●	<b>VITE FISSAGGIO MARMITTA</b> 0/000.460.0600 (u. 2)
35	●	<b>GOMMINO</b> 0/000.360.3003 (u. 2)	36	●	<b>DISTANZIALE</b> 0/000.480.3008 (u. 2)
37	●	<b>PETACA ESCAPE</b> 0/000.870.3000 (u. 1)	38	●	<b>VALVOLA AIS</b> 0/000.640.0002 (u. 1)



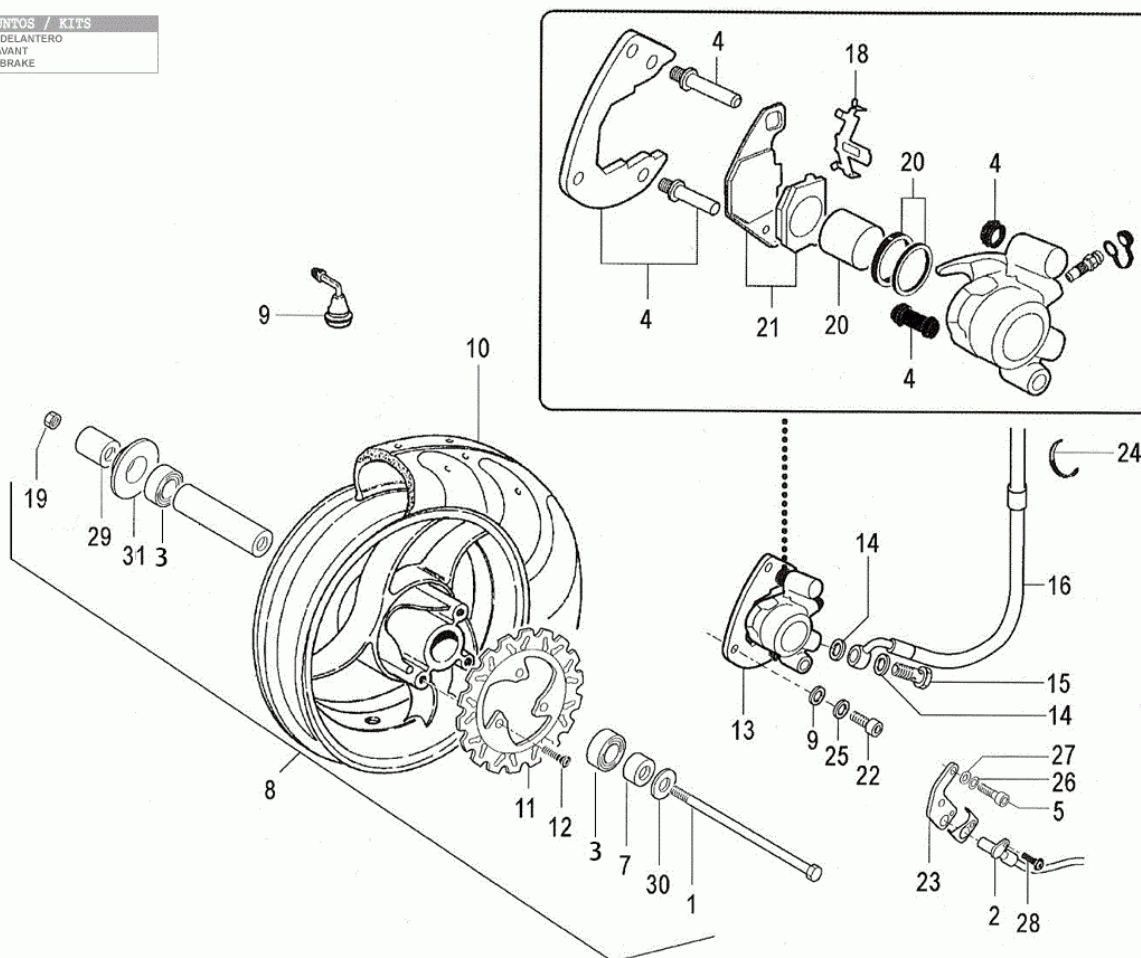
1	● <b>SET IMPUGNATURE MANUBRIO</b> 0/000.530.0420 (u. 1)	2	● <b>TUBO COMANDO GAS</b> 0/000.530.3002 (u. 1)
5	● <b>MANUBRIO</b> 0/000.170.3001 (u. 1)	8	● <b>PISTONE COMPLETO</b> 0/000.640.3007 (u. 1)
9	● <b>KIT RIPARAZIONE POMPA FRENO ANTERIORE</b> 0/000.640.7331 (u. 1)	10	● <b>POMPA FRENO ANTERIORE</b> 0/000.860.3004 (u. 1)
11	● <b>LEVA FRENO ANTERIORE SOLA</b> 0/000.830.7102 (u. 1)	13	● <b>VITE TRASMISSIONE IDRAULICA</b> 0/000.460.3028 (u. 2)
14	● <b>RASAMENTO</b> 0/000.440.3003 (u. 4)	15	● <b>TRASMISSIONE IDRAULICA</b> 0/000.290.3012 (u. 1)
16	● <b>INTERRUTTORE STOP FRENO ANTERIORE</b> 0/000.720.7001 (u. 1)	17	● <b>VITE</b> 0/000.460.0402 (u. 1)
18	● <b>POMPA FRENO POSTERIORE</b> 0/000.860.3006 (u. 1)	19	● <b>LEVA FRENO ANTERIORE SOLA</b> 0/000.830.7102 (u. 1)
20	● <b>COMANDO SX COMPLETO</b> 0/000.350.3007 (u. 1)	21	● <b>REAR BRAKE HOSE</b> 0/000.290.3013 (u. 1)
23	● <b>SPECCHIETTO RETROVISORE SINISTRO</b> 0/000.990.3002 (u. 1)	24	● <b>TRASMISSIONE GAS</b> 0/000.550.3000 (u. 1)
25	● <b>DADO PEDANA</b> 0/000.340.0182 (u. 1)	26	● <b>FASCETTA</b> 0/000.980.3025 (u. 1)
27	● <b>TUERCA M6 AUTOBL/DIN 985/JS500</b> 0/000.340.0169 (u. 1)	28	● <b>GOMA CAPUCHÓN SWITCH STOP 2011.</b> 0/000.360.5008 (u. 1)
29	● <b>SPECCHIETTO RETROVISORE DESTRO</b> 0/000.990.3003 (u. 1)	30	● <b>COMMUTATORE DX CON MODE</b> 0/000.720.3003 (u. 1) ● <b>INTERRUPTOR COMPLETO DERECHO</b> 0/000.720.0130 (u. 1)



<p>31 ● <b>INTER.IZQ.COMPL.SCOOTER</b> 0/000.720.0610 (u. 1)</p> <p>● <b>COMMUTATORE SX</b> 0/000.720.3002 (u. 1)</p> <p>● <b>COMANDO SX COMPLETO</b> 0/000.350.3007 (u. 1)</p>	<p>32 ● <b>FASCETTA</b> 0/000.680.3001 (u. 2)</p>
<p>33 ● <b>VITE</b> 0/000.460.0300 (u. 1)</p>	<p>34 ● <b>VITE</b> 0/000.460.0300 (u. 1)</p>
<p>35 ● <b>PRESTOLA M6</b> 0/000.340.6000 (u. 1)</p>	<p>36 ● <b>ARANDELAS TORNILLO FIG. VÁLVULA</b> 0/000.440.0131 (u. 2)</p>
<p>37 ● <b>VITE</b> 0/000.460.0692 (u. 1)</p>	<p>38 ● <b>BOCCOLA</b> 0/000.480.3011 (u. 1)</p>
<p>39 ● <b>VITE</b> 0/000.460.0300 (u. 1)</p>	<p>40 ● <b>NO_DISPONIBILE</b> <del>1 (u. 2)</del> <b>NON DISPONIBILE</b></p>
<p>42 ● <b>GOMA INTERRUPTOR FRENO</b> 0/000.720.7002 (u. 1)</p>	

SCOOTER RS SPORT 2016

CONJUNTOS / KITS  
 30 = FRENO DELANTERO  
 FREIN AVANT  
 FRONT BRAKE



1	● <b>PERNO RUOTA</b> 0/000.190.3007 (u. 1)	2	● <b>RINVIO CONTAKM ELETTONICO HALL</b> 0/001.010.3001 (u. 1)
3	● <b>RODAMIENTO 6300-2RS</b> 0/000.960.3007 (u. 2)	4	● <b>KIT STAFFE PINZA</b> 0/000.980.3032 (u. 1)
5	● <b>TORNILLO M8X40 SEMIFIJACION</b> 0/000.460.0352 (u. 2)	7	● <b>DISTANZIALE LATO DISCO FRENO</b> 0/000.480.3010 (u. 1)
8	● <b>RUOTA ANTERIORE</b> 0/000.230.3003 (u. 1)	9	● <b>SET VALVOLA TUBELESS</b> 0/000.640.7000 (u. 1)
10	● <b>COPERTURA 13/60-13 TUBELESS</b> 0/000.510.3001 (u. 1)	11	● <b>DISCO FRENO</b> 0/001.090.3001 (u. 1)
12	● <b>VITE FISSAGGIO DISCO</b> 0/000.460.0831 (u. 3)	13	● <b>PINZA FRENO</b> 0/000.860.3005 (u. 1)
14	● <b>RASAMENTO</b> 0/000.440.3003 (u. 2)	15	● <b>VITE TRASMISSIONE IDRAULICA</b> 0/000.460.3028 (u. 1)
16	● <b>TRASMISSIONE IDRAULICA</b> 0/000.290.3012 (u. 1)	18	● <b>KIT MOLLE PINZA</b> 0/000.660.3003 (u. 1)
19	● <b>DADO PEDANA</b> 0/000.340.0182 (u. 1)	20	● <b>TUBO RITORNO</b> 0/000.640.3015 (u. 2)
21	● <b>SET PASTIGLIE FRENO</b> 0/000.930.0093 (u. 2)	22	● <b>TORNILLO M8X40 SEMIFIJACION</b> 0/000.460.0352 (u. 1)
23	● <b>SUPPORTO SENSORE HALL</b> 0/000.980.3016 (u. 1)	24	● <b>GOMMA PORTA</b> 0/000.360.3001 (u. 3)
25	● <b>COPERCHIO SENSORE HALL</b> 0/000.980.3028 (u. 1)	26	● <b>GUARNIZ. FISSAGGIO TELAIO PARTE POST.</b> 0/000.440.0160 (u. 2)
27	● <b>ARANDELA GROWER</b> 0/000.440.0210 (u. 2)	28	● <b>(BOLSA 5 uds) TLLO ESPECIAL PLAST.M6X9</b> 0/000.460.3031 (u. 1)
29	● <b>DISTANZIALE LATO RINVIO</b> 0/000.480.3009 (u. 1)	30	● <b>CONJUNTO FRENO DELANTERO COMPLETO</b> 0/000.820.3004 (u. 1)

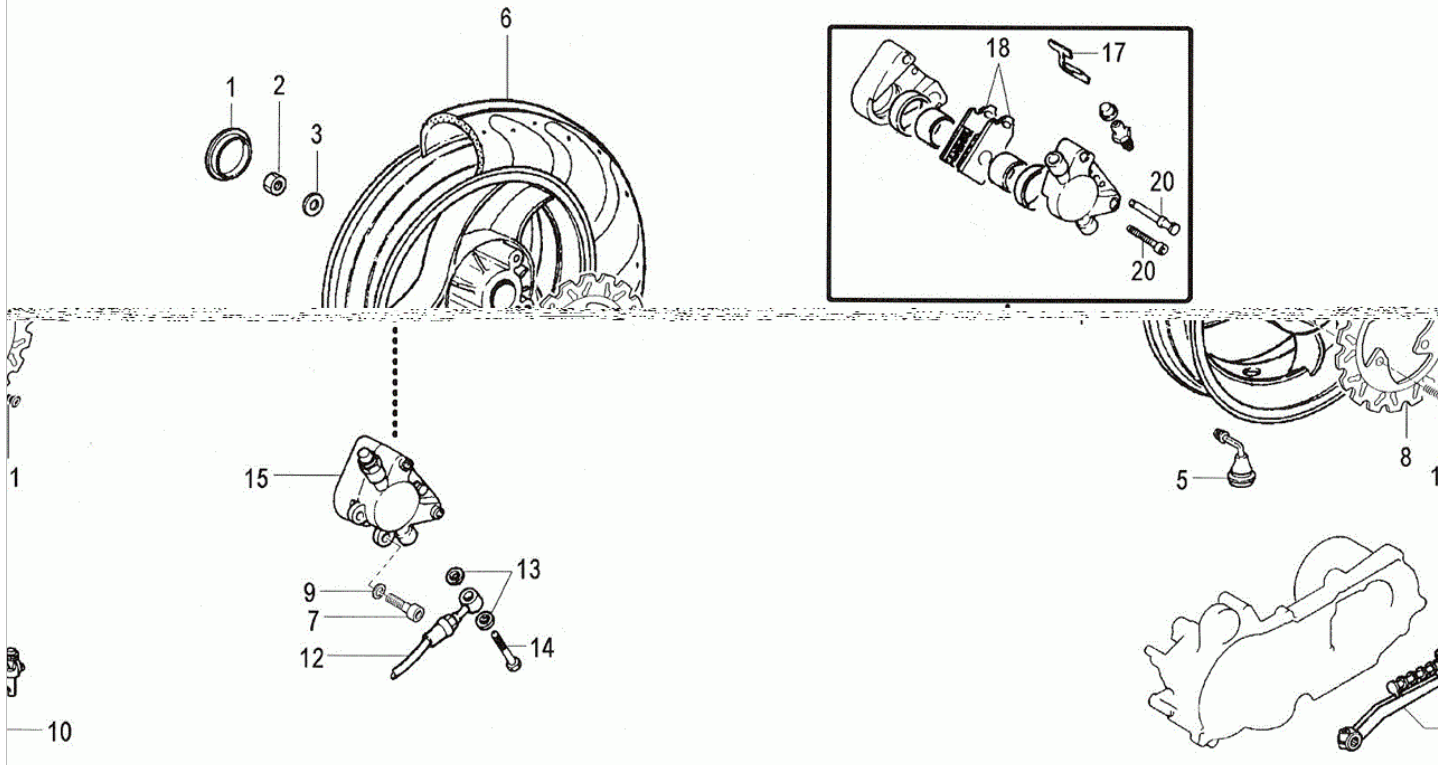


31	● PROTECTOR COJINETE RUEDA 0/000.220.3005 (u. 1)	
----	---	--

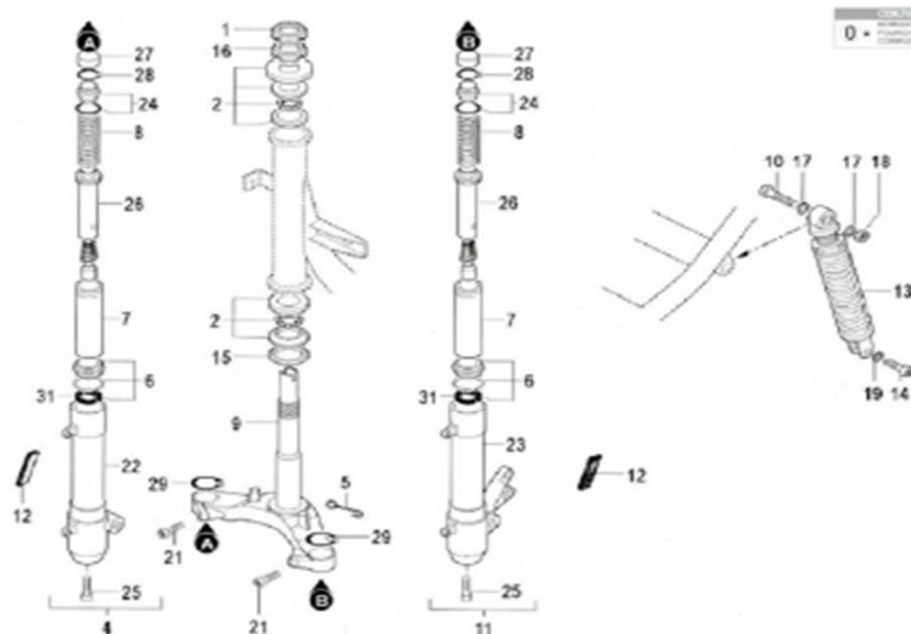


**SCOOTER RS SPORT 2016** **8**

CONJUNTOS / KITS  
**30 =**  
 FRENO TRASERO  
 FREIN ARRIERE  
 REAR BRAKE

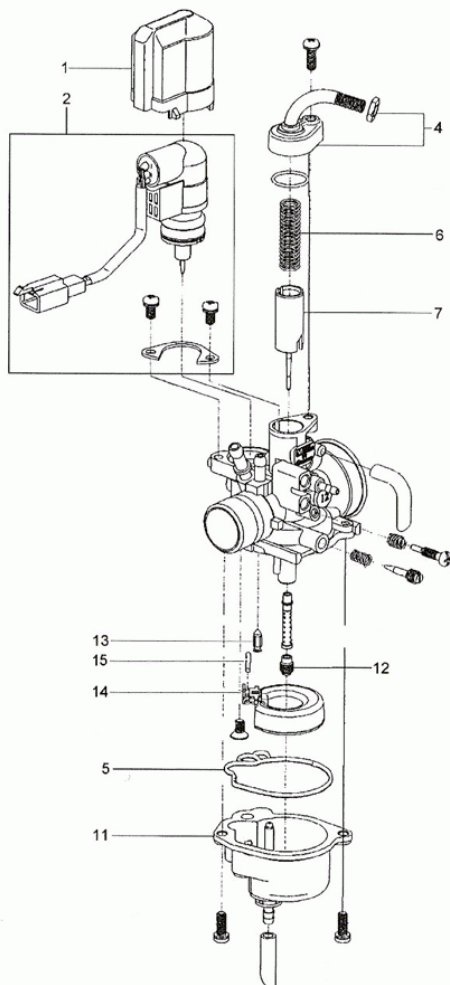


1	● <b>TAPPO RUOTA</b> 0/000.410.3008 (u. 1)	2	● <b>DADO RUOTA</b> 0/000.340.3000 (u. 1)
3	● <b>GUARNIZIONE ALBERO BASCULANTE</b> 0/000.440.0123 (u. 1)	4	● <b>RUOTA POSTERIORE</b> 0/000.230.3004 (u. 1)
5	● <b>SET VALVOLA TUBELESS</b> 0/000.640.7000 (u. 1)	6	● <b>COPERTURA 13/60-13 TUBELESS</b> 0/000.510.3001 (u. 1)
7	● <b>VITE PINZA FRENO ANTERIORE</b> 0/000.460.0350 (u. 2)	8	● <b>DISCO FRENO</b> 0/001.090.3001 (u. 1)
9	● <b>GUARNIZ. FISSAGGIO TELAIO PARTE POST.</b> 0/000.440.0160 (u. 2)	10	● <b>LEVA MESSA IN MOTO</b> 0/005.430.3000 (u. 1)
11	● <b>VITE FISSAGGIO DISCO</b> 0/000.460.0831 (u. 3)	12	● <b>REAR BRAKE HOSE</b> 0/000.290.3013 (u. 1)
13	● <b>RASAMENTO</b> 0/000.440.3003 (u. 2)	14	● <b>VITE TRASMISSIONE IDRAULICA</b> 0/000.460.3028 (u. 1)
15	● <b>PINZA FRENO</b> 0/000.860.3007 (u. 1)	17	● <b>KIT MOLLA PINZA</b> 0/000.660.3004 (u. 1)
18	● <b>PASTIGLIE FRENO</b> 0/000.930.3003 (u. 1)	20	● <b>VITE PINZA FRENO ANTERIORE</b> 0/000.460.0350 (u. 2)
30	● <b>CONJUNTO FRENO TRASERO COMPLETO</b> 0/000.820.3003 (u. 1)		



HORQUILLA COMPLETA0/000.130.3001			
1 TUERCA SUP TIJA0/000.340.3001			
2 KIT COMPLETO RODAMIENTOS DIRECCION0/K00.960.3000			
4 CONJUNTO MEDIA SUSPENSION DERECHA0/000.640.3012			
5 MUELLE TRASMISION HIDRAULICA0/000.470.3003			
6 ANILLO SEURIDADO/000.300.3001			
7 TUBO INTERIOR HORQUILLA0/000.290.3010			
8 MUELLE PRINCIPAL HORQUILLA0/000.470.3006			
9 PLATINA INFERIOR CON TIJA0/000.660.3002			
10 TORNILLO ALLEN M10 X 400/000.460.0400			
11 CONJUNTO MEDIA SUSPENSION IZQUIERDA0/000.640.3013			
12 PLASTICO REFLEX HORQUILLA0/000.630.3000			
13 AMORTIGUADO TRASERO0/000.180.3001			
14 VITE PINZA FRENO ANTERIORE0/000.460.0350			
15 SEMICOJINETE INFERIOR TIJA HORQUILLA0/000.200.3000			
16 TUERCA SUPERIOR TIJA0/000.340.3007			
17 GUARNIZIONE RULLO0/000.440.0161			
18 DADO FISSAGGIO ALBERO BASCULANTE0/000.340.0187			
19 NO_DISPONIBILE-1			
21 TORNILLO PLATINA INFERIOR0/000.460.3026			
22 PIERNA HORQUILLA DERECHA0/000.880.3002			
23 PIERNA HORQUILLA IZQUIERDA0/000.880.3003			
24 TAPON ROSCA TUBO0/000.410.3011			
25 TORNILLO CON ARANDELA0/000.460.3027			
26 TUBO HIDRAULICO0/000.290.3011			
27 TAPON SUPERIOR BARRA0/000.410.3012			
28 ANILLO SEGURIDADO/000.300.3002			
29 ANILLO SEGURIDADO/000.300.3003			
31 JUEGO RETEN HORQUILLA0/000.890.3003			





1	● <b>CAPPICCIO STARTER</b> 0/006.050.0136 (u. 1)	2	● <b>STARTER COMPLETO</b> 0/006.050.0010 (u. 1)
4	● <b>COPERCHIO CARBURATORE</b> 0/006.050.0013 (u. 1)	5	● <b>KIT GUARNIZIONE</b> 0/006.050.0008 (u. 1)
6	● <b>MOLLA VALVOILA GAS</b> 0/006.050.0006 (u. 1)	7	● <b>VALVOLA GAS COMPLETA</b> 0/006.050.0138 (u. 1)
11	● <b>VASCHETTA COMPLETA</b> 0/006.050.0137 (u. 1)	12	● <b>GETTO MAS.ø 58</b> 0/006.050.0012 (u. 1)
13	● <b>VALVOLA A SPILLO</b> 0/006.050.0019 (u. 1)	14	● <b>GALLEGGIANTE COMPLETO</b> 0/006.050.0018 (u. 1)
15	● <b>PASADOR FLOTADOR</b> 0/006.050.0005 (u. 1)		



SCOOTER RS SPORT 2016

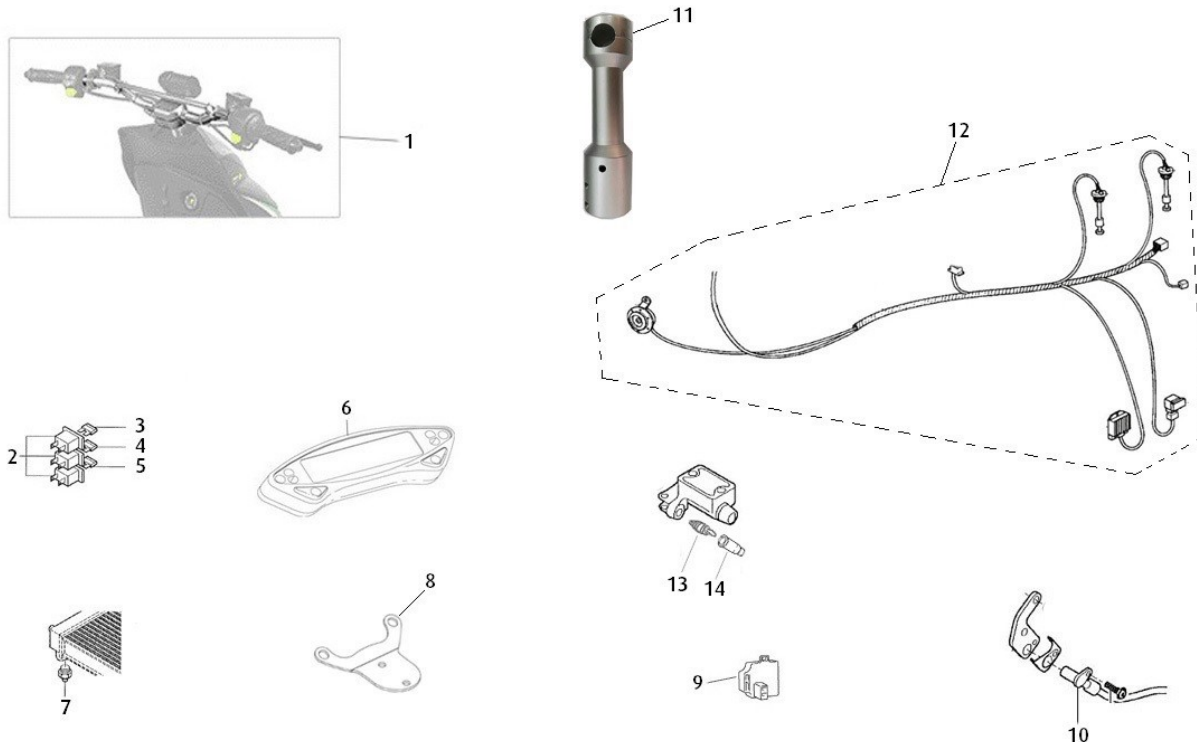
ACCESORIOS  
ACCESSORIES  
ACCESSOIRES  
ACCESSORI



1	● <b>PARABREZZA</b> 0/000.570.3004 (u. 1)	2	● <b>SOPORTE PARA TOPCASE</b> 0/K00.980.3000 (u. 1)
4	● <b>AMMORTIZZATORE A GAS</b> 0/000.180.3002 (u. 1)	5	● <b>PIATTAFORMA IN ALLUMINIO</b> 0/K00.570.3000 (u. 1)
6	● <b>BAULETTO (CARICO MAX. 7 KG)</b> 0/001.800.0001 (u. 1)		

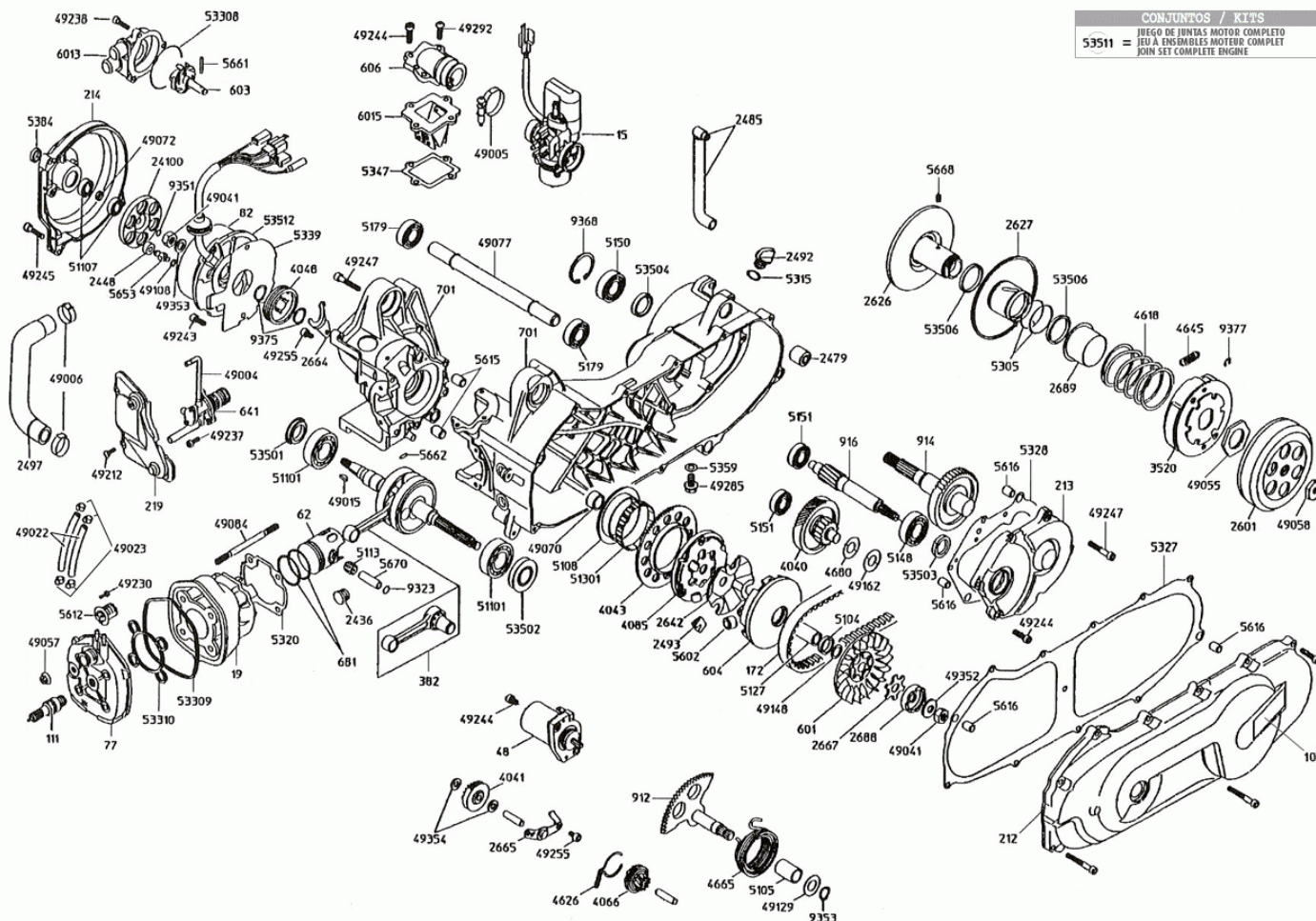


SCOOTER RS SPORT 50 NKD



1	● <b>MANUBRIO NAKED</b> 0/K00.170.0001 (u. 1)	2	● <b>PORTAFUSIBILE</b> 0/000.910.3002 (u. 1)
3	● <b>FUSIBILE 10 Amp.</b> 0/000.910.0420 (u. 1)	4	● <b>FUSIBILE 5 A</b> 0/000.910.3003 (u. 1)
5	● <b>FUSIBILE 7,5 A</b> 0/000.910.3004 (u. 1)	6	● <b>CONTACHILOMETRI KOSO EX-02</b> 0/001.000.2105 (u. 1)
7	● <b>SONDA TEMPERATURA ACQUA</b> 0/001.010.3007 (u. 1)	8	● <b>SOPORTE CUENTA KM RS NKD EX02 2016</b> 0/000.980.3057 (u. 1)
9	● <b>RELÈ INDICATORE DI DIREZIONE</b> 0/001.200.5032 (u. 1)	10	● <b>SENSORE VELOCITA' PER CRUSCOTTO KOSSO</b> 0/001.010.2102 (u. 1)
11	● <b>POTENCIA RS SPORT NKD ANODIZADO PLATA</b> 0/000.980.3036 (u. 1)	12	● <b>INSTALACION ELECTRICA PRINCIPAL SCOOTER NKD 2016</b> 0/000.160.3016 (u. 1)
13	● <b>INTERRUPTORE STOP FRENO ANTERIORE</b> 0/000.720.7001 (u. 1)	14	● <b>GOMA INTERRUPTOR FRENO</b> 0/000.720.7002 (u. 1)

SCOOTER RS SPORT 2012



CONJUNTOS / KITS  
 JUEGO DE JUNTAS MOTOR COMPLETO  
 JEU A ENSEMBLES MOTOCYCLE COMPLET  
 JOIN SET COMPLETE ENGINE  
**53511**

10	● CALCA MOTOR MINARELLI 0/000.390.3007 (u. 1)	15	● CARBURATORE GURTNER PY 12 0/006.051.0001 (u. 1)
19	● CILINDRO ACQUA 0/006.050.0023 (u. 1)	48	● MOTORINO AVVIAMENTO 0/006.050.0024 (u. 1)
62	● PISTONE ø 40 ACQUA 0/006.050.0025 (u. 1) <b>NON DISPONIBILE</b>	77	● TESTA CON RESCHE 0/006.050.0026 (u. 1)
82	● ROTOR VOLANTE SOLO 0/006.050.0044 (u. 1)	111	● CANDELA CON RESISTORE 0/006.050.0027 (u. 1)
172	● CINGHIA DI TRASMISSIONE 0/006.050.0028 (u. 1)	212	● COPERCHIO FRIZIONE NON VENTILATO COMPLETO 0/006.050.0029 (u. 1)
213	● COPERCHIO TRASMISSIONE 0/006.050.0030 (u. 1)	214	● COPERCHIO LATO VOLANO CON SUPPORTO POMPA 0/006.050.0031 (u. 1)
219	● COPERCHIO POMPA OLIO CON GOMMINI 0/006.050.0032 (u. 1)	382	● BIELLA COMPLETA 0/006.050.0134 (u. 1)
601	● PULEGGIA ANTERIORE FISSA 0/006.050.0034 (u. 1)	604	● PULEGGIA ANTERIORE MOBILE 0/006.050.0035 (u. 1)
606	● COLLETTORE ASPIRAZIONE 0/006.050.0036 (u. 1)	641	● POMPA OLIO COMPLETA 0/006.050.0037 (u. 1)
681	● SERIE SEGMENTI ø 40 0/006.050.0038 (u. 1)	701	● COPPIA CARTER 0/006.050.0041 (u. 1)
912	● ALBERO START SHAFT 0/006.050.0045 (u. 1)	914	● ALBERO USCITA MOTO COMPLETO Z=43 0/006.050.0046 (u. 1)
916	● ALBERO TRASMISSIONE Z=13 0/006.050.0047 (u. 1)	2436	● GOMMINO CHIUSURA FORI CARTER 0/006.050.0051 (u. 2)
2448	● GOMINO PERNO TRAIANO POMPA 0/005.240.5210 (u. 3)	2479	● GOMMINO SILENT-BLOCK CARTER 0/006.050.0052 (u. 1)
2485	● RACCORDO PLASTICA SFIATO OLIO 0/006.050.0053 (u. 1)	2492	● TAPPO ALIMENTAZIONE OLIO 0/005.240.2720 (u. 1)



2493	● TASSELLO DI TRAINO 0/006.050.0054 (u. 3)	2497	● TUBO ACQUA POMPA-CILINDRO 0/005.240.3570 (u. 1)
2601	● CAMPANA FRIZIONE COMPLETA 0/006.050.0055 (u. 1)	2626	● PULEGGIA SECONDARIA FISSA COMPLETA 0/006.050.0056 (u. 1)
2627	● PULEGGIA SECONDARIA MOBILE COMPLETA 0/006.050.0057 (u. 1)	2642	● CAPPELLOTTO PORTA TASSELLI 0/006.050.0058 (u. 1)
2664	● PIASTRINA RITEGNO PARAOLIO 0/005.260.6687 (u. 1)	2665	● PIASTRINA INGRANAGGIO DOPPIO INTERMEDIO 0/005.260.6750 (u. 1)
2667	● PIASTRINA TRAINO PULEGGIA 0/005.260.6707 (u. 1)	2688	● SCODELLINO DENTATO MESSA IN MOTO 0/005.260.2730 (u. 1)
2689	● SCODELLINO PORTA MOLLA VARIATORE 0/006.050.0059 (u. 1)	3520	● FRIZIONE CENTRIFUGA COMPLETA 0/006.050.0060 (u. 1)
4040	● INGRANAGGIO DOPPIO INTERMEDIO Z=14/52 0/006.050.0061 (u. 1)	4041	● INGRANAGGIO DOPPIO INTERMEDIO 0/006.050.0062 (u. 1)
4043	● CORONA AVVIAMENTO ELETTRICO Z=71 0/005.400.5280 (u. 1)	4048	● INGRANAGGIO CONDUTTORE POMPA OLIO 0/006.050.0063 (u. 1)
4066	● INGRANAGGIO SCORREVOLE MESSA IN MOTO 0/005.400.6610 (u. 1)	4085	● RUOTE LIBERA COMPLETA 0/005.400.8460 (u. 1)
4618	● MOLLA PULEGGIA SECONDARIA MOBILE 0/006.050.0064 (u. 1)	4626	● MOLLA SCORREVOLE MESSA IN MOTO 0/005.460.1477 (u. 1)
4645	● MOLLA RICHIAMO CEPPI FRIZIONE 0/006.050.0065 (u. 3)	4665	● NO_DISPONIBILE + (u. 1) NON DISPONIBILE
4680	● MOLLA A DISCO INGRANAGGIO DOPPIO IN. 0/005.460.3050 (u. 1)	5104	● DISTANZIALE ø 18X23X5 0/006.050.0066 (u. 1)
5105	● BOCCOLA ALBERO MESSA ø 15X20X30 0/005.510.1317 (u. 1)	5108	● BOCCOLA FLANGIATA CORONA E/S 0/005.510.1340 (u. 1)
5113	● GABBIA KBK ø 10X14X12,5 SPINOTTO 0/006.050.0067 (u. 1)	5127	● BOCCOLA PULEGGIA ANTERIORE MOBILE 0/005.510.1677 (u. 1)
5148	● CUSCINETTO ø 17X40X12 0/005.510.2059 (u. 1)	5150	● CUSCINETTO ø 17X40X12 (6203) 0/005.510.2439 (u. 1)
5151	● CUSCINETTO ø 10X30X9 0/006.050.0068 (u. 2)	5179	● CUSCINETTO ø 17X35X10 (6003/2RS) 0/006.050.0069 (u. 2)
5305	● ANELLO DI TENUTA OR ø 39,7X1,6 0/006.050.0070 (u. 2)	5315	● ANELLO DI TENUTA OR ø 13,3X2,4 0/006.050.0071 (u. 1)
5320	● GUARNIZIONE BASE CILINDRO 0/005.530.8070 (u. 1)	5327	● GUARNIZIONE COPERCHIO MESSA IN MOTO 0/005.530.8550 (u. 1)
5328	● GUARNIZIONE COPERCHIO TRASMISSIONE 0/005.530.8520 (u. 1)	5339	● GUARNIZIONE STATORE VOLANO 0/006.050.0072 (u. 1)
5347	● GUARNIZIONE VALVOLA LAMELLE 0/005.530.9740 (u. 1) NON DISPONIBILE	5359	● GUARNIZIONE VITE SCARICO OLIO 0/006.050.0073 (u. 1)
5384	● PARAOLIO ø 10X18X4 0/006.050.0074 (u. 1)	5602	● MASSA CENTRIFUGA FORO ø 9,8 0/006.050.0075 (u. 6)
5603	● PERNO POMBA ACQUA CON GIRANTE 0/006.050.0076 (u. 1)	5612	● TERMOSTATO 0/006.050.0077 (u. 1)
5615	● GRANO RIFERIMENTO CARTER 0/006.050.0078 (u. 2)	5616	● GRANO RIFERIMENTO COPERCHI 0/005.560.2630 (u. 4)
5653	● PERNO TRAINO GIRANTE POMPA 0/006.050.0079 (u. 3)	5661	● RULLO INGRANAGGIO CONDOTTO POMPA 0/006.050.0080 (u. 1)
5662	● RULLO ø 3X11,8 0/006.050.0081 (u. 1)	5668	● RULLINO GUIDA VARIATORE 0/006.050.0082 (u. 2)
5670	● SPINOTTO ø 10X33 0/006.050.0083 (u. 1)	6013	● CORPO POMPA ACQUA 0/005.600.1270 (u. 1)
6015	● VALVOLA LEMELLE COMPLETA 0/006.050.0084 (u. 1)	9323	● ANELLO FERMO SPINOTTO ø 11,8 0/006.050.0085 (u. 2)
9351	● ANELLO SEEGER ALBERO ø 8 0/006.050.0086 (u. 1)	9353	● ANELLO SEEGER ALBERO ø 15 0/006.050.0087 (u. 1)
9368	● ANILLO DE SEGURIDAD 40X1.75 0/005.030.3189 (u. 1)	9375	● ANELLO SEEGER ALBERO ø 19 0/006.050.0089 (u. 2)
9377	● ANELLO SEEGER ALBERO ø 6 0/006.050.0090 (u. 3)	24100	● TRAINO GIRANTE POMPA ACQUA 0/006.050.0092 (u. 1)
49004	● FASCETTA TUBO POMPA OLIO 0/006.050.0094 (u. 1)	49005	● ABRAZADERA FIJACIÓN 0/006.050.0095 (u. 1)



49006	● FASCETTA TUBO ACQUA 0/006.050.0096 (u. 2)	49015	● CHIAVETTA D.13x3x5 PER VOLANO 0/226.001.0020 (u. 1)
49022	● TUBO DE CULATA A CARBURADOR 0/005.240.3690 (u. 1)	49023	● TUBO DE CULATA A CARBURADOR 0/005.240.3690 (u. 1)
49041	● DADO M10X1,25-H8 0/006.050.0098 (u. 1)	49055	● DADO M28X1 (CH=39) H=4 0/006.050.0099 (u. 1)
49057	● DADO M7X1 FISSAGGIO TESTA 0/005.490.3540 (u. 4)	49058	● DADO M10X1 H=5,8 0/006.050.0100 (u. 1)
49070	● DISTANZIALE CUSCINETTO PARAOLIO 0/006.050.0101 (u. 1)	49072	● DISTANZIALE ø 21,9X17,5X4,5 0/005.490.4590 (u. 1)
49077	● DISTANZIALE ATTACCO CARTER 0/006.050.0102 (u. 1)	49084	● PRIGIONERO FISSAGGIO TESTA 0/005.490.5260 (u. 4)
49108	● RONDELLA GROWER ø 6 0/006.050.0103 (u. 3)	49129	● RONDELLA ACCIAI BLU ø 15,1X28X1 0/005.490.6490 (u. 1)
49148	● RONDELLA ACCIAI ø 13,2X20X1,3 0/006.050.0104 (u. 1)	49162	● RONDELLA ACCIAIO BLU ø 14X29X1 0/005.491.6210 (u. 1)
49212	● VITE TCB M5X14 TAGLIO CROCE 0/006.050.0105 (u. 2)	49230	● VITE TCB M4X10 TAGLIO CROCE 0/006.050.0106 (u. 2)
49237	● VITE TCCE M5X14 0/006.050.0107 (u. 2)	49238	● <del>VITE TCCE M5X20</del> <del>0/005.490.8549 (u. 3)</del> NON DISPONIBILE
49243	● VITE TCCE M6X16 0/006.050.0108 (u. 2)	49244	● VITE TCCE M6X20 0/005.490.8619 (u. 8)
49245	● VITE TCCE M6X25 0/006.050.0109 (u. 3)	49247	● VITE TCCE M6X35 0/006.050.0110 (u. 8)
49255	● VITE TCCE M6X12 0/006.050.0112 (u. 3)	49285	● VITE TE M8X1,25X15 SCARICO OLIO 0/006.050.0113 (u. 1)
49292	● <del>FORNILLO M6 x 20</del> <del>0/005.491.9200 (u. 3)</del> NON DISPONIBILE	49352	● RONDELLA CONICA SCODELLINO 0/005.490.7080 (u. 1)
49353	● RONDELLA ø 10,35X18X2 0/005.490.7090 (u. 1)	49354	● RONDELLA ø 8X16X2 0/006.050.0115 (u. 2)
51101	● CUSCINETTO ø 20X47X14 (83299-9RTCS31) 0/006.050.0116 (u. 2)	51107	● CUSCINETTO ø 8X22X7 0/006.050.0117 (u. 2)
51301	● GABBIA ø 57X61X10 (57RFN-6110A) 0/005.510.3379 (u. 1)	53308	● ANELLO DI TENUTA OR 53,7X1,78 0/005.530.1549 (u. 1)
53309	● GUARNIZIONE OR ø 2,62 ESTERNA 0/005.530.1559 (u. 1)	53310	● GUARNIZIONE OR ø 2,62 INTERNA 0/005.530.1569 (u. 1)
53501	● PARAOLIO ø 20X30/34X5/6,1 0/005.530.5389 (u. 1)	53502	● PARAOLIO ø 20X42/43X/8/9 0/006.050.0118 (u. 1)
53503	● PARAOLIO ø 17X28X5,5 0/006.050.0119 (u. 1)	53504	● PARAOLIO ø 22X32X6 0/006.050.0120 (u. 1)
53506	● PARAOLIO ø 33,2X39X3 0/006.050.0121 (u. 2)	53510	● SERIE PARAOLIO 0/000.640.3018 (u. 1)
53511	● SERIE GUARNIZIONI 0/006.050.0140 (u. 1)	53512	● VOLANO MAGNETE 0/006.050.0042 (u. 1)